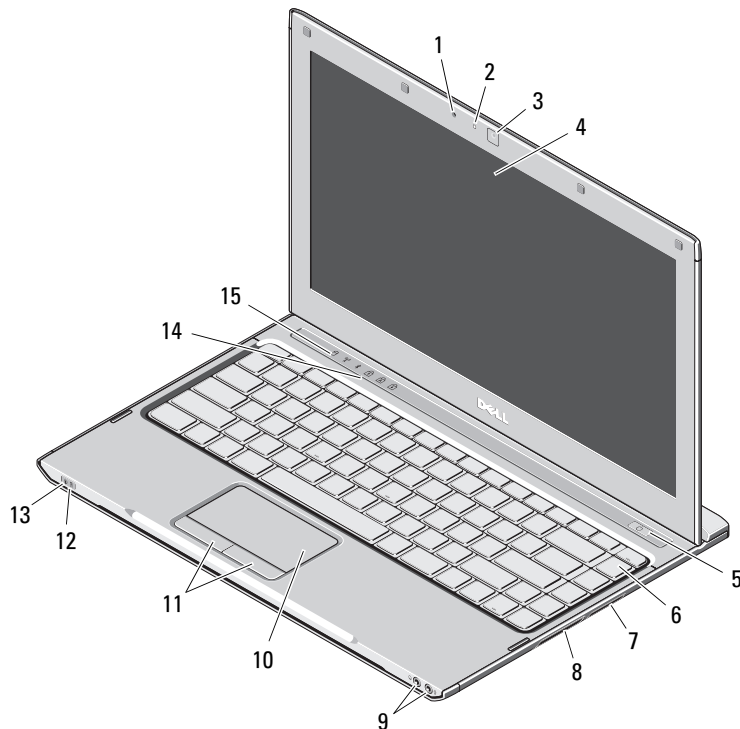


Dell™ Latitude™ 13

Informações sobre configuração e funcionalidades

Vista frontal



Acerca das advertências



ADVERTÊNCIA: Uma ADVERTÊNCIA indica potenciais danos no equipamento, lesões corporais ou mesmo morte.

- 1 microfone
- 2 luz de estado da câmera
- 3 câmara
- 4 ecrã
- 5 botão de activação
- 6 teclado
- 7 leitor de cartões multimédia 3 em 1
- 8 ranhura ExpressCard
- 9 entradas de áudio (2)
- 10 mesa sensível ao toque
- 11 botões da mesa sensível ao toque (2)
- 12 luzes de estado da bateria
- 13 luzes de estado de alimentação
- 14 luzes de estado do teclado
- 15 luzes de estado do dispositivo



Modelo regulamentar: P08S

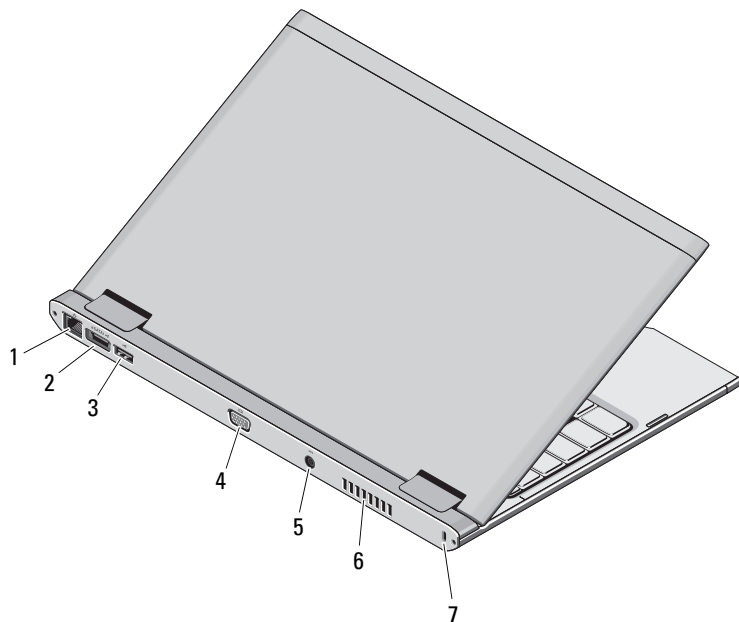
Tipo regulamentar: P08S001

Dezembro de 2009



03V069A00

Vista traseira



- 1 conector de rede
- 2 conector eSATA/USB 2.0
- 3 conector USB 2.0
- 4 conector de vídeo (VGA)
- 5 conector do adaptador de CA
- 6 abertura para ventilação
- 7 encaixe do cabo de segurança



ADVERTÊNCIA: Não bloqueie, não introduza objectos e nem permita a acumulação de poeira nas aberturas de ventilação. Não guarde o computador Dell em ambientes com pouca ventilação, tal como uma mala fechada, enquanto este se encontra em funcionamento. Isso pode danificar o computador ou causar incêndio. O computador liga a ventoinha quando aquece. O ruído da ventoinha é normal e não indica um problema na ventoinha nem no computador.

Configuração rápida



ADVERTÊNCIA: Antes de iniciar quaisquer procedimentos descritos nesta secção, leia as informações de segurança fornecidas com o computador. Para obter informações adicionais sobre as melhores práticas, consulte www.dell.com/regulatory_compliance.



ADVERTÊNCIA: O adaptador de CA funciona com tomadas eléctricas de todo o mundo. No entanto, os conectores de alimentação e as extensões eléctricas variam de acordo com os países. A utilização de um cabo incompatível ou a ligação incorrecta do cabo à extensão ou à tomada eléctrica pode provocar um incêndio ou danos no equipamento.

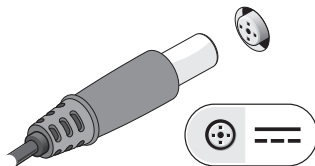


AVISO: Ao desligar o cabo do adaptador de CA do computador, segure no conector e não no cabo. Deve puxar o mesmo firmemente, mas com cuidado, para evitar danificar o cabo. Quando enrolar o cabo do adaptador de CA, certifique-se de que segue o ângulo do conector no adaptador de CA para evitar danificar o cabo.

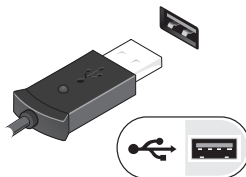


NOTA: Alguns dispositivos podem não estar incluídos, caso não os tenha encomendado.

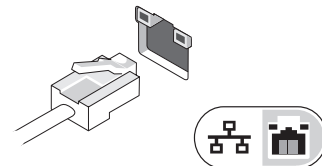
- 1 Ligue o adaptador de CA ao conector de CA do computador portátil e à tomada eléctrica.



- 3 Ligue os dispositivos USB, tais como um rato ou teclado (opcional).



- 2 Ligue o cabo de rede (opcional).



- 4 Abra o ecrã do computador e prima o botão de alimentação para ligar o computador.



NOTA: Recomendamos que ligue e desligue o computador pelo menos uma vez antes de instalar quaisquer placas ou de ligar o computador a um dispositivo de ancoragem ou a um dispositivo externo, tal como uma impressora.

Especificações



NOTA: As ofertas podem variar consoante a região. Para obter mais informações relativas à configuração do seu computador, clique em **Iniciar** → **Ajuda e suporte** e seleccione a opção para visualizar as informações do computador.

Informações do sistema

Tipo de processador	Intel® Core™2 Duo Ultra-Low Voltage (ULV), Intel Core2 Solo ULV, Intel Celeron® ULV
Chipset	Chipset Mobile Intel GS45 Express

Memória

Conector do módulo de memória	uma ranhura SODIMM
Capacidade do módulo de memória	1 GB, 2 GB ou 4 GB
Tipo de memória	DDR3 1067 MHz
Memória mínima	1 GB
Memória máxima	4 GB

Vídeo

Tipo de vídeo	integrado na placa de sistema
Controlador de vídeo	Intel GMA 4500MHD

Bateria

Tipo	íons de lítio “inteligente” de 6 células (30 Wh)
Dimensões:	
Profundidade	155,20 mm
Altura	5,35 mm
Largura	177,60 mm
Peso	265 +/- 6 g
Tensão	11,1 VDC
Faixa de temperatura:	
Operação	0 °C a 35 °C
Armazenamento	-40 °C a 65 °C
Bateria de célula tipo moeda	lítio CR2032 de 3 V

Adaptador de CA

Tensão de entrada	100–240 VAC
Corrente de entrada (máxima)	1,5 A
Frequência de entrada	50–60 Hz
Potência de saída	65 W
Corrente de saída	4,34 A (máxima com impulsos de 4 segundos); 3,34 A (contínua)
Tensão de saída nominal	19,5 +/- 1,0 VDC

Adaptador de CA (continuação)

Dimensões:

Altura	16 mm
Largura	66 mm
Profundidade	127 mm

Faixa de temperatura:

Operação	0 °C a 35 °C
Armazenamento	-40 °C a 65 °C

Características físicas

Altura	18,7 mm
Largura	330 mm
Profundidade	230 mm
Peso (com bateria de 6 células)	<1,6 kg

Requisitos ambientais

Faixa de temperatura:

Operação	0 °C a 35 °C
Armazenamento	-40 °C a 65 °C

Humidade relativa (máxima):

Operação	10% a 90% (sem condensação)
Armazenamento	5% a 95% (sem condensação)

Altitude (máxima):

Operação	-15,2 m a 3048 m
Armazenamento	-15,2 m a 10.668 m

Obter mais informações e recursos

Consulte os documentos referentes a segurança e regulamentação fornecidos com o computador, bem como o site Web de conformidade regulamentar em www.dell.com/regulatory_compliance para obter mais informações sobre:

- Melhores práticas de segurança
 - Garantia
 - Termos e condições
 - Certificação regulamentar
 - Ergonomia
 - Contrato de licença do utilizador final
-

As informações deste documento estão sujeitas a alterações sem aviso prévio.

© 2009 Dell Inc. Todos os direitos reservados. Impresso na China. Impresso em papel reciclado.

É estritamente proibida qualquer reprodução destes materiais sem autorização por escrito da Dell Inc.

Marcas comerciais utilizadas neste texto: *Dell*, o logótipo *DELL* e *Latitude* são marcas comerciais da Dell Inc.; *Intel* e *Celeron* são marcas registadas e *Core* é uma marca comercial da Intel Corporation nos Estados Unidos e noutros países.

Outros nomes e marcas comerciais podem ser mencionados neste documento como referência às entidades que invocam essas marcas e nomes ou aos seus produtos. A Dell renuncia a quaisquer interesses de propriedade relativamente a nomes e marcas comerciais de terceiros.

